

# PB Series

CALANDRAS PB



A EXCELÊNCIA ESTÁ NO DETALHE

**GIRBAU**

# CALANDRAS PB

## PREFEIÇÃO NOS DETALHES

PB/PBP5119  
PB/PBP5125  
PB/PBP5132



PB3215  
PB3221



## A EXCELÊNCIA ENCONTRASE NOS DETALHES

Deixe que os seus clientes sintam os detalhes da excelência e desfrute no seu negócio das vantagens da passadoria profissional.



### QUALIDADE

O sistema cinemático de tensionamento de cintas e o Care Touch Roll, exclusivos da Girbau, conseguem um acabamento de alta qualidade.



### PRODUTIVIDADE

A eficiência das calandras PB permite processar diretamente roupas de roupa procedentes de lavadoras de alta velocidade HS Series, guiando o funcionário durante todo o processo de passadoria.



### SEGURANÇA

O protetor de mãos garante a segurança do operador. Um sensor duplo controla tanto a posição ativa como a de descanso e realiza a checagem inicial em cada colocação em funcionamento.



### EXPERIÊNCIA

Transferimos o know-how adquirido aos nossos clientes durante a definição do projeto da lavanderia, o qual se adapta às necessidades de cada um deles, num processo de assessoramento contínuo e de formação através do serviço Girbau Laundry Tips.

Desta forma, consolida-se o que denominamos Easy & Best Solutions.

**ERGONOMIA** A posição e as dimensões da mesa de entrada onde a roupa é colocada e o acesso dos pés do funcionário por baixo da mesa, permite a realização das operações de passadoria quase sem esforço. O funcionário pode manter uma posição confortável e natural durante o trabalho, evitando esforços desnecessários.



## PREZAMOS PELOS MÍNIMOS DETALHES

Sentir na pele a textura de lençóis que acabam de ser passados; deitar em uma cama vestida com uma colcha perfeita que nos envolve e reconforta; abrir um guardanapo observando a geometria das suas dobras ou sentir que a toalha de mesa está perfeita, são simples detalhes que transformam qualquer jantar em um momento mais especial. Alguém duvida do poder exercido pelos detalhes? Alguém duvida de como os detalhes de cada peça de roupa podem se transformar em uma sensação? As calandras Girbau seduzem pelos detalhes, pelo acabamento que dão a cada peça de roupa. Por isso, nós as desenhamos com o máximo detalhe, como têm que ser os equipamentos que vão se transformar na "assinatura" da lavanderia de cada um dos nossos clientes.

Porque queremos que os seus clientes sintam a essência dos detalhes.

# GIRBAU

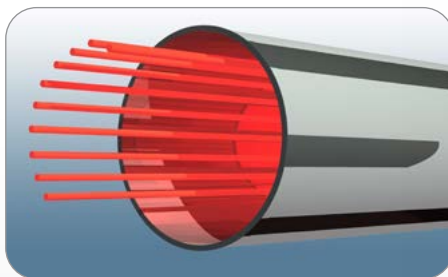
## FLEXIBILIDADE

O principal objetivo das calandras PB Series é facilitar o processo de passadoria em lavanderias onde o espaço e a produção fazem disso um processo crítico. A flexibilidade das passadoras PB Series se materializa em suas diversas configurações e sistemas de aquecimento.

### SISTEMAS DE AQUECIMENTO

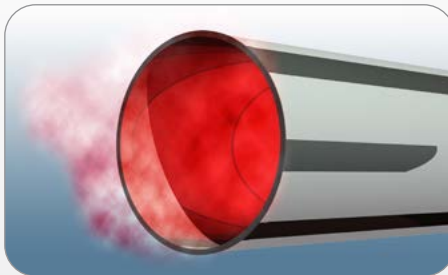
#### ELÉTRICO

Não é sinônimo de grande consumo e é essencial em lavanderias onde não existe outra fonte de alimentação.



#### VAPOR

O vapor continua sendo um requisito imprescindível para muitas lavanderias e é um sistema que oferece um alto rendimento. Por isso, também está disponível nas passadoras PB Series.

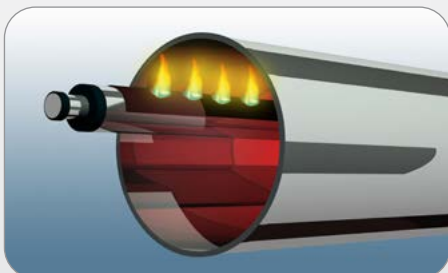


#### GÁS

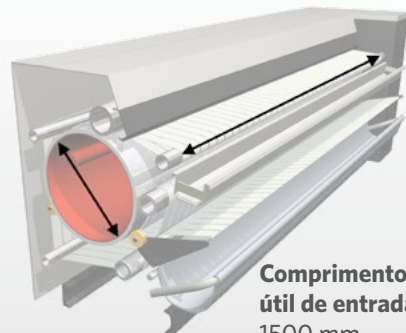
Sistema limpo, altamente eficiente e que necessita de uma mínima manutenção. Disponível com dois tipos de queimador.

**Atmosférico:** queimador padrão.

**Radiante:** mistura enriquecida que oferece mais potência e eficiência.



### CONFIGURAÇÕES



**Diâmetro do rolo:**  
320 mm  
510 mm

**Comprimento útil de entrada:**  
1500 mm  
1900 mm  
2100 mm  
2500 mm  
3200 mm



◀ Queimador atmosférico

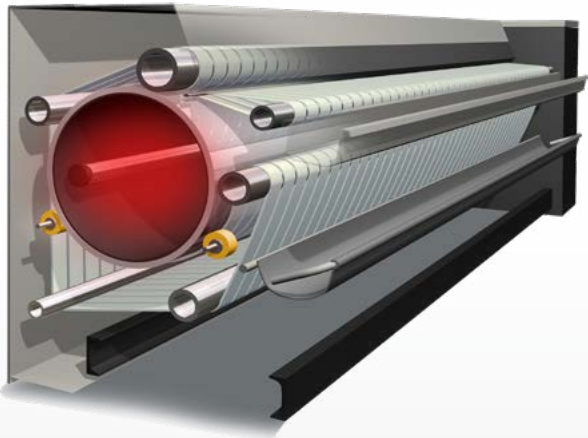
◀ Queimador radiante

**+24%  
PRODUÇÃO**

**COM  
+8%  
EFICIÊNCIA**



## UNIFORMIDADE NA PASSADORIA



### UMA PATENTE QUE MARCA A DIFERENÇA

O **sistema de tensionamento cinemático** patenteado pela Girbau é uma das chaves que explicam a qualidade do acabamento oferecido pelas calandras PB.

Este sistema se baseia em um equilíbrio permanente das tensões e pesos entre os diferentes rolos, permitindo assim obter o tensionamento permanente das faixas. Aproveitando o movimento das faixas ao longo dos rolos, estas vão se reequilibrando para manter uma tensão uniforme e conseguir um acabamento profissional.



### CARE TOUCH ROLL

Rolo com revestimento superficial cromado que permite obter uma passadoria de excelente qualidade, prolonga a vida útil do tecido e, além disso, é altamente resistente à oxidação mesmo depois de períodos de inatividade.

O **ângulo de contato** da roupa com o rolo é de **270°**, permitindo trabalhar a alta velocidade (até 11 e 15 m/min., conforme o modelo).

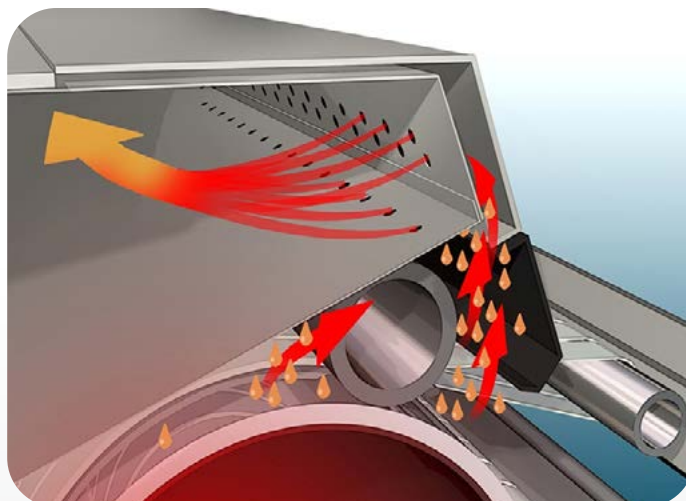




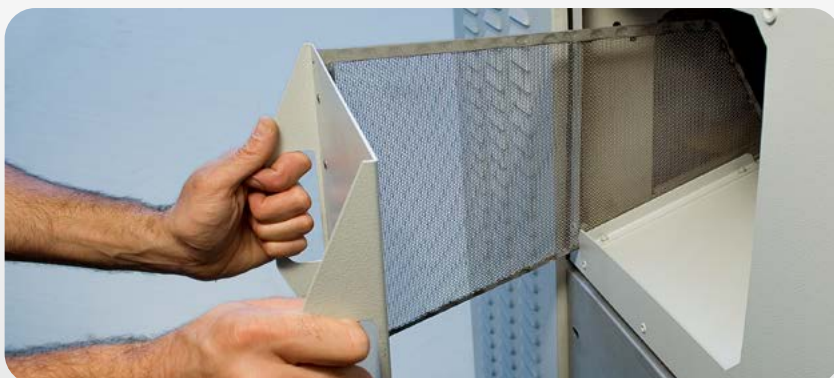
# **GIRBAU**

## PENSADAS PARA DURAR

- + RESISTÊNCIA**  
As tampas de proteção da calandra a são metálicas para proporcionar maior resistência. O cilindro está construído em aço mecanizado com polimento espelhado e cromado. Os rolamentos estão lubrificados com graxa permanente, resistente à temperatura.
- + CONFIABILIDADE**  
O conjunto motorreductor/inversor de frequência proporciona uma transmissão segura, maior número de intervalos de velocidade e menor desgaste.
- + ACESSIBILIDADE**  
Todas as partes da máquina foram desenhadas para serem extremamente acessíveis e facilitar a manutenção. A limpeza do filtro de felpas realiza-se com facilidade. As tampas laterais metálicas facilitam as operações de manutenção.



▲ Extração de umidade por aspiração



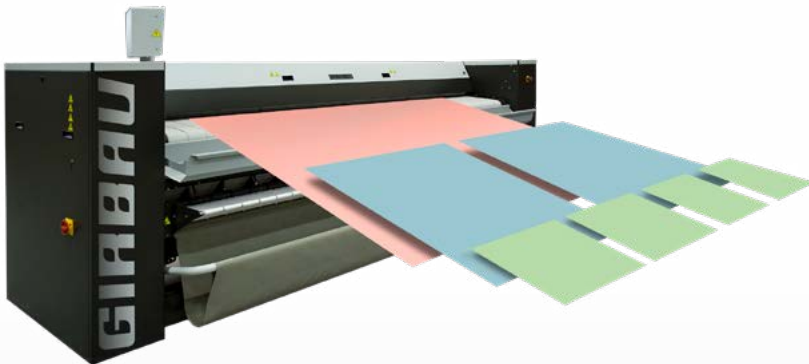
▲ Filtro



▲ Tampas de proteção



## INTRODUÇÃO E DOBRAGEM



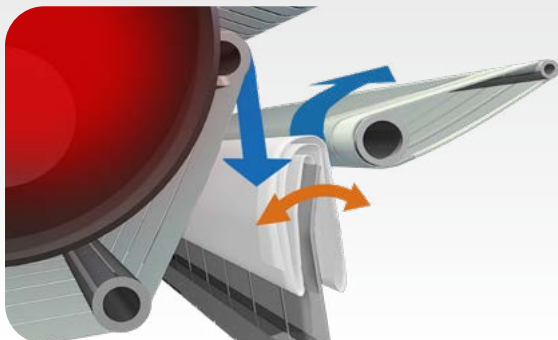
### INTRODUÇÃO

As calandras PB Series permitem introduzir qualquer tipo de peça de roupa em 1, 2 ou 4 vias de forma simultânea (lençóis, roupa de mesa e peças pequenas como guardanapos ou fronhas).

### DOBRAGEM

Os **modelos PBP** estão equipados com **dobrador de 1 via** por meio de um sistema de fotocélulas que calcula o comprimento total da peça de roupa e faz a regulação da dobragem longitudinal.

No **modo automático**, adapta-se a cada tipo de peça de roupa sem necessidade de mudar de programa ou interromper o processo.



▲ Até 14 dobras longitudinais

No **modo manual**, o operador fixa o comprimento da peça de roupa e o controlador determina o número de dobras e o comprimento das mesmas.

No **modo avançado**, o operador o fixa o comprimento da peça de roupa e seleciona o número de dobras desejado.



## A PASSADORIA ASSISTIDA COMO FORMA DE OTIMIZAR A PRODUTIVIDADE

Entender a passadoria como um processo e não como uma simples atividade é o que faz com que as calandras PB sejam diferenciadas. Temos analisado cada passo do processo de trabalho e, para cada passo, procuramos oferecer mecanismos de assistência para transformar a passadoria em uma operação rentável, produtiva, confortável e segura.

Nas passadoras PB encontrará o melhor assistente para otimizar a produtividade da sua lavanderia.

## ASSISTENTE DE PASSADORIA

### CONTROLE INTELI CONCEPT

Programar e controlar a calandra PB Series é um processo simples e intuitivo. Um sistema de ícones de fácil compreensão indica o programa, a temperatura programada e a real, a velocidade e o comprimento da peça de roupa, além de recomendar ao operador o melhor modo de trabalhar e que seja mais produtivo para cada situação.



◀ PB32



▼ PB51



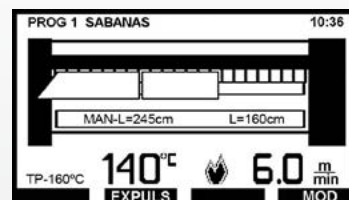
### AUTOSPEED

O sistema regula automaticamente a velocidade de passadoria em função do tipo de roupa e do grau de umidade. O Autospeed consegue manter uma temperatura uniforme e estável. Os sensores captam informação precisa e confiável.



### OPTIFEED

O sistema está desenhado para guiar o operador durante o processo de passagem e se adapta ao tipo de peça de roupa e às condições em todo o momento.





A Girbau é uma empresa multinacional que consolidou a sua posição como um dos grupos líderes mundiais na fabricação de soluções inovadoras para o mundo da lavanderia. O objetivo da Girbau é criar o máximo valor para os seus clientes, visando apoiá-los em seu crescimento profissional. A comunidade Girbau fornece soluções simples e confiáveis que são capazes de oferecer para seus clientes rentabilidade, inovação e sustentabilidade.

Com mais de 60 anos de experiência como fabricante de equipamentos de lavagem e secagem, a Girbau fornece a mais ampla oferta de soluções de lavanderia comercial, industrial e de autosserviço do mundo para atender suas necessidades individuais de produtividade e eficiência.

Nossa meta é disponibilizar o serviço e a comunidade de que você precisa para tornar seu negócio especial. Isso faz com que nosso compromisso vá muito mais além da simples venda de máquinas e estamos dispostos a fazer um esforço a mais. Além disso, queremos ajudá-lo a cuidar do meio ambiente e a inovar para a próxima geração.

Sabemos que estas metas são muito altas, mas a Girbau pode atingi-las com sua colaboração. Ajude-nos a levar a sua lavanderia muito mais além. Entre em contato hoje mesmo!



# O futuro é agora!

[GIRBAU.COM](http://GIRBAU.COM)



# GIRBAU